

# PROFESSIONAL POWERED MIXER



PROFESSIONAL P.A. SOUND SYSTEM PROFESSIONAL P.A. SOUND SYSTEM PROFESSIONAL P.A. SOUND SYSTEM PROFESSIONAL P.A.



## LDA Series

### SPECIFICATION | LDA-400 | LDA-550

Frequency Response: @8Ω, 100V Mic, Aux, Return input :	30 Hz - 10kHz 0,-3dB	
Amp input :	20 Hz - 10kHz 0,-3dB	
Horn High pass Filter :	180Hz 6dB/Octave	
Master Equalizer :	Low 300Hz ± 10dB Shelving Mid 900Hz ± 10dB Peaking High 2.5kHz ± 10dB Shelving	
Hum & Noise : @8Ω		
Mic input	<-22dBu	<-19dBu
Aux input , Return input	<-35dBu	<-29dBu
Amp input	<-58dBu	<-52dBu
Input Impedance :		
Mic input	2kΩ	
Aux input	12kΩ	
Return input	20kΩ	
Amp input	30kΩ	
Input Sensitivity : @8Ω		
Mic input	-54dBu to -15dBu	
Aux input	-26dBu	
Return input	-21dBu	
Amp input	-3dBu	
Output Level : @8Ω		
Send Output	-35dBu	
Pre Output	-3dBu	
Double Output	-3dBu	
Maximum Input Level :		
Mic input	-23dBu to +15dBu	
Aux input	+8dBu	
Return input	+9dBu	
Amp input	-3dBu	
Distortion THD+N : @8Ω 1kHz	<2% (250W)	<3% (350W)
Power : 1kHz,THD+N <5%	400W @4-8-16Ω, 70V,100V	550W @4-8-16Ω, 70V,100V
Output Indicator :	On,-24,-21,-18,-15,-12,-9,-6, -3,0,PEAK (+3dB)	
Power Requirement :	220V 50Hz, 24Vdc	
Power Consumption :		
Idle	55VA	66VA
Rate Power @8Ω	420VA	616VA
Cooling :	1 Fan Left to Right	
AC Fuse :	4A	5A
DC Fuse :	30A	40A
Dimensions :	483x133x455mm	
Weight :	22kg/48.5lbs	27.8kg/61.16lbs

#### LDA-SERIES (2U)

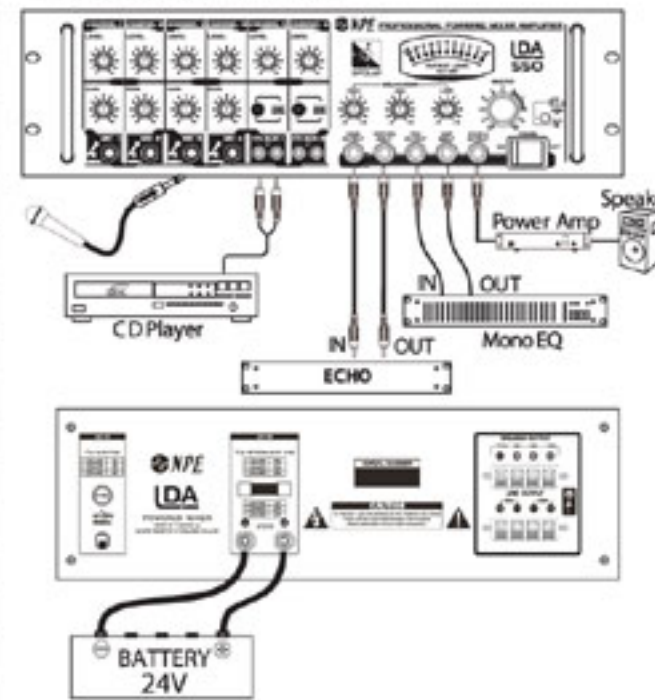
220Vac/12Vdc, 4-Mic/2-Aux inputs, Master 2-EQ, HPF Horn  
LDA-100 : 100w @ 4/8/16Ω, Line 70/100v, 0 1-Fan  
220Vac, 4-Mic-gain/2-Aux inputs, Master 3-EQ, HPF Horn

#### LDA-SERIES (3U)

LDA-300 12Vdc : 300w @ 4/8/16Ω, Line 70/100v, 1-Fan  
LDA-400 24Vdc : 400w @ 4/8/16Ω, Line 70/100v, 1-Fan  
LDA-550 24Vdc : 550w @ 4/8/16Ω, Line 70/100v, 1-Fan



#### การใช้งานเครื่อง :



Note: 0dBu=0.775Vrms, 0dBV=1Vrms

All features & specifications subject to change without notice. ©NPE Industry (Thailand) Co.,Ltd May 2010

Distributor :

**บริษัท นัฐพงษ์ เซลส์แอนด์เซอร์วิส จำกัด**  
**Natthapong Sales & Service Co.,Ltd.**

สำนักงานใหญ่ : 119,119/1 ถนนอภัยวงศ์ แขวงบูรพาภิรมย์ พระนคร กรุงเทพฯ 10200  
โทรศัพท์ : 0-2225-0094, 0-2623-8899 (อัตโนมัติ 18 เลขหมาย) โทรสาร : 0-2226-4020  
สาขามัธยมรังสิต : ชั้น G (ด้านในสุด) 99 หมู่ 8 ถนนพหลโยธิน ต.ธัญบุรี อ.ลำลูกกา ร.พหลโยธิน  
12130 โทรศัพท์ : 0-2992-7379 โทรสาร : 0-2992-7380

[www.mynpe.com](http://www.mynpe.com) E-Mail : [mynpe@mynpe.com](mailto:mynpe@mynpe.com)

[www.myNPE.com](http://www.myNPE.com)

E-Mail: [myNPE@myNPE.com](mailto:myNPE@myNPE.com)